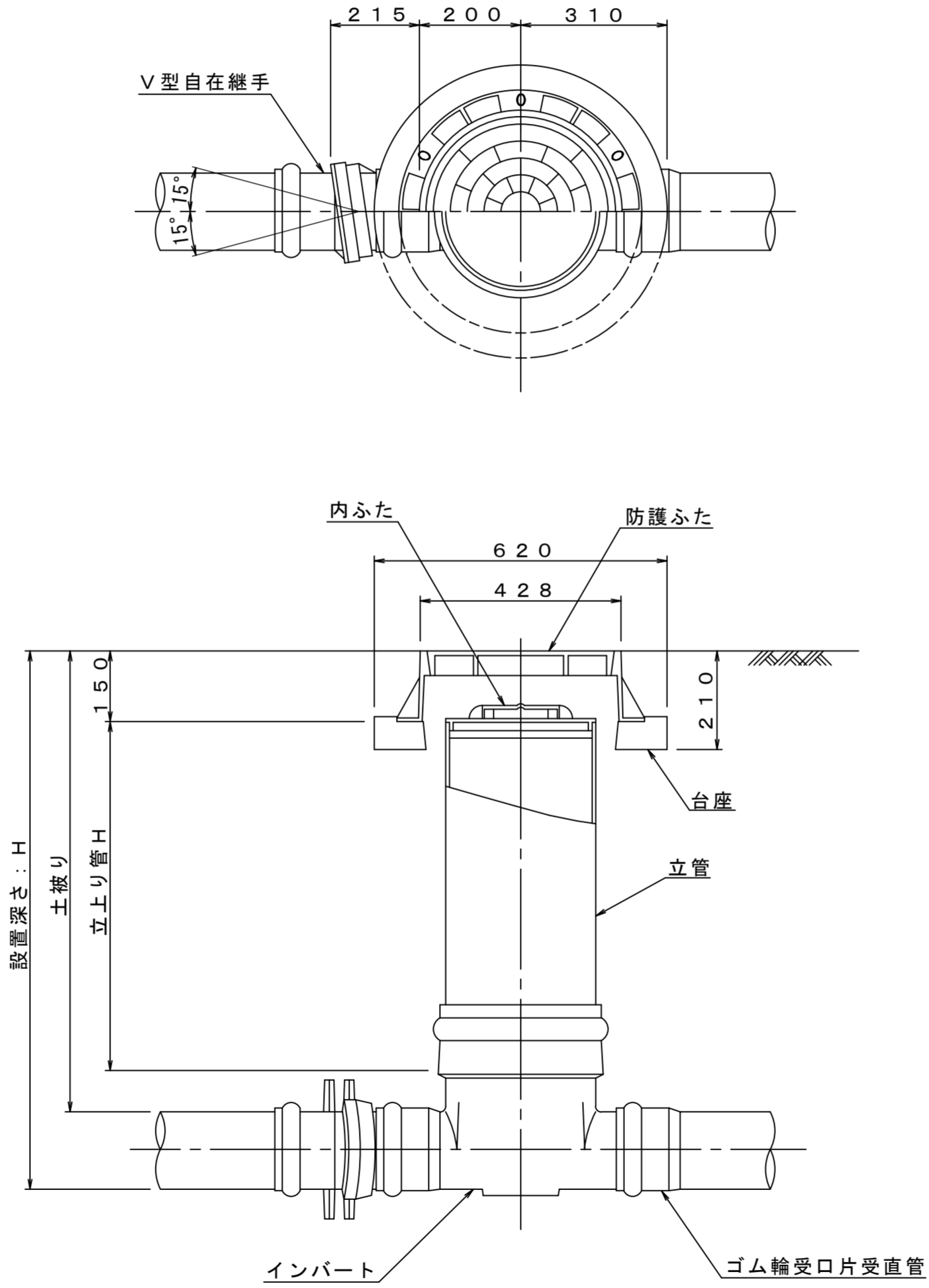


標準設置図



建設工事名	
路線名	
建設工事箇所	富士宮市 地内
図面名称	塩ビ製小口径マンホール標準図
縮尺	S=1:20
図面番号	