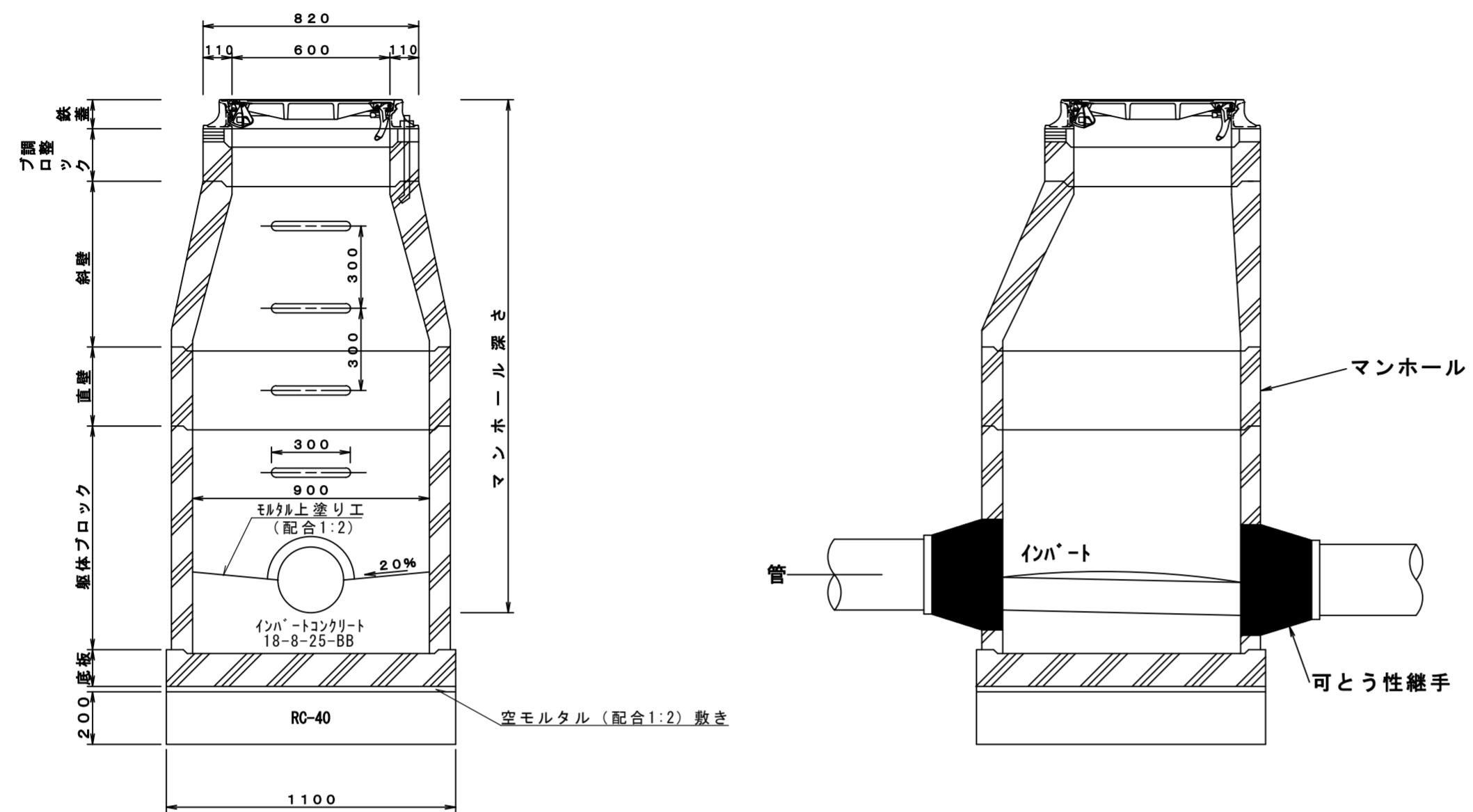
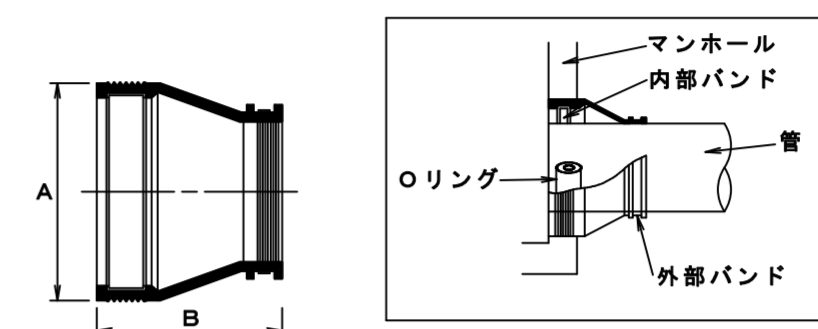


1号組立マンホール構造図

S=1:20



可とう性継手詳細図



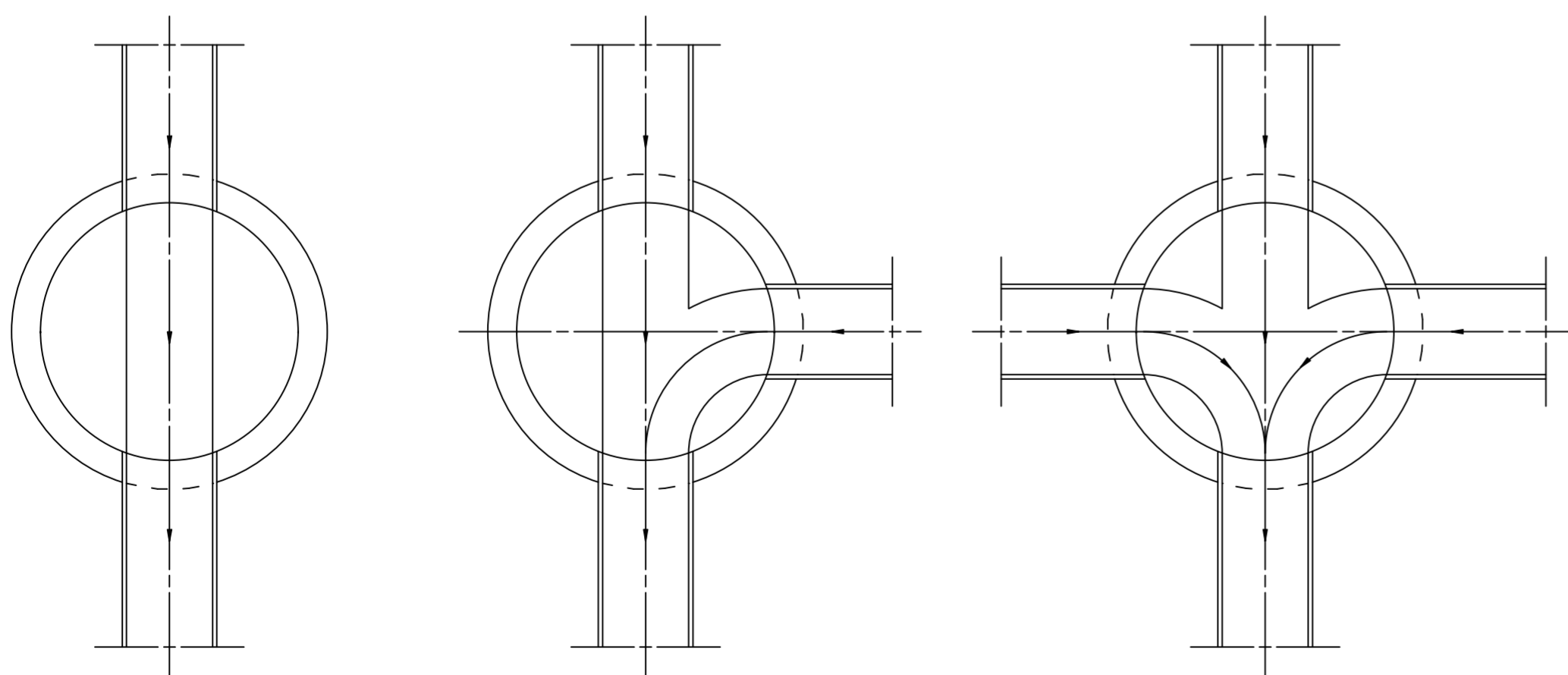
単位: mm

設計適用	穿孔径	長さ	塩ビ管		塩ビ卵形管		ヒューム管	
			内径	外径	呼び径	外周	内径	外径
	181	152	100	114	100	348	—	—
	259	152	150	165	150	485	—	—
	309	152	200	216	—	—	—	—
	309	203	—	—	200	645	—	—
	358	203	*1 250	267	—	—	200	254
	409	203	*2 250	267	250	804	—	—
	409	203	300	318	300	964	250	306
	511	203	350	370	—	—	300	360
	511	203	400	420	—	—	350	414

*1 マンホールの内半径が450未満の場合 *2 マンホールの内半径が450以上の場合

※底板設置後、必ず水平確認を行い、写真管理すること。

インバート詳細



建設工事名	
路線名	
建設工事箇所	富士宮市 地内
図面名称	1号組立マンホール標準図
縮尺	S=1:20
図面番号	