

富士宮市物品等購入公募型指名競争入札

- 1 入札番号 第 20018 号
- 2 物品購入名 富士宮市民文化会館メジロカバ製作家具
- 3 納入場所 仕様書のとおり
- 4 納 期 仕様書のとおり
- 5 概 要 別紙のとおり
- 6 参加資格要件
 - (1) 地方自治法施行令第167条の4の規定に該当しない者
 - (2) 富士宮市物品購入の入札参加資格の認定を受けている者
 - (3) 富士宮市物品製造等の契約に係る指名停止等措置要綱に基づく指名停止措置を受けている期間中でない者
 - (4) 富士宮市内の本店または支店、営業所で営業種目【04教材類】または【05家具類】登録者
- 7 申込手続等 富士宮市物品購入等公募型指名競争入札参加申請書（別記様式）をファクシミリ又は郵送（提出期日までに必着）で申請すること。
※ 申請後必ず契約管理課契約係に電話連絡すること。
- 8 申請書提出日時 令和8年6月11日午後0時まで

富士宮市物品購入等公募型指名競争入札参加申請書

令和 年 月 日

富士宮市長 へ

上記の物品等購入案件について、入札に参加したいので申請します。

住 所 商号又は名称 代表者職氏名			
電 話 番 号		FAX 番 号	
担 当 者			

(送信票は必要ありません。この申請書のみFAXしてください。)

富士宮市総務部契約管理課

TEL：0544-22-1121

FAX：0544-22-1142

※FAX送信後は、必ず電話で受信確認をしてください。

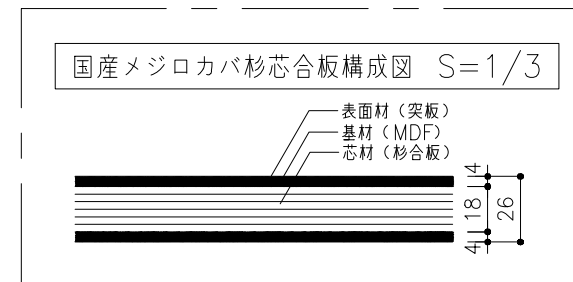
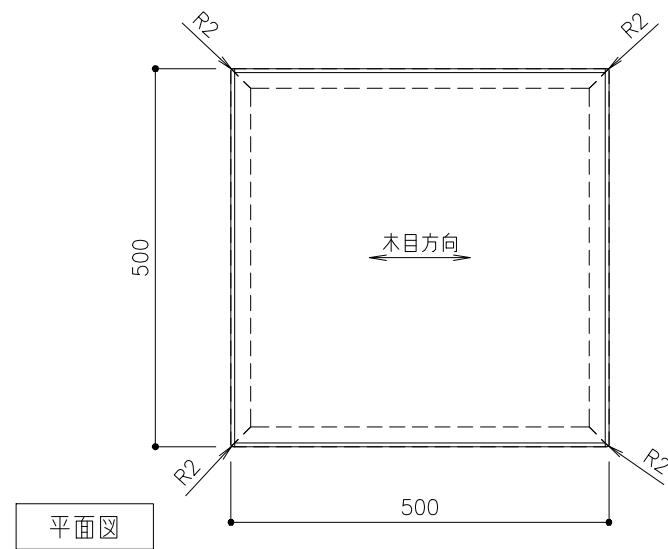
仕 様 書

件 名	(入札番号20018号) 富士宮市民文化会館メジロカバ製作家具
-----	---------------------------------

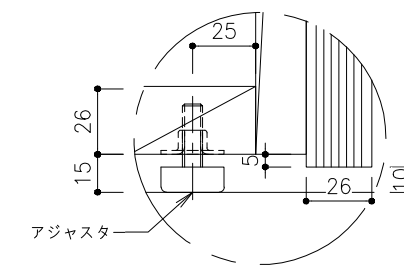
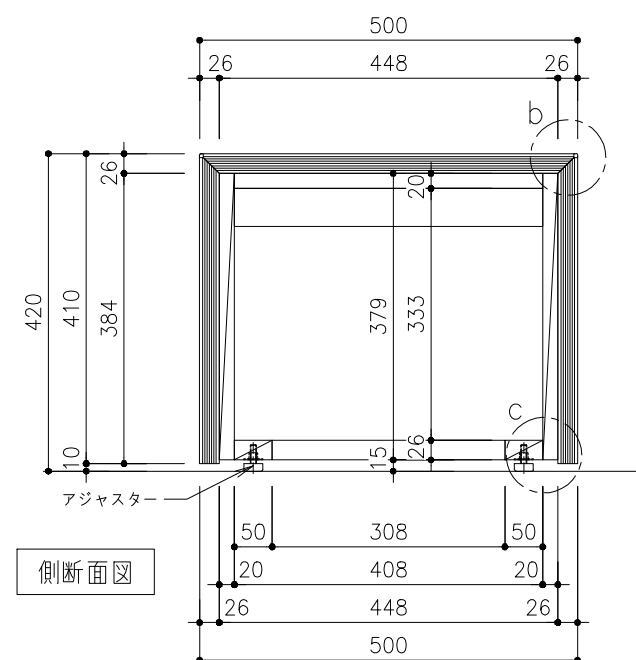
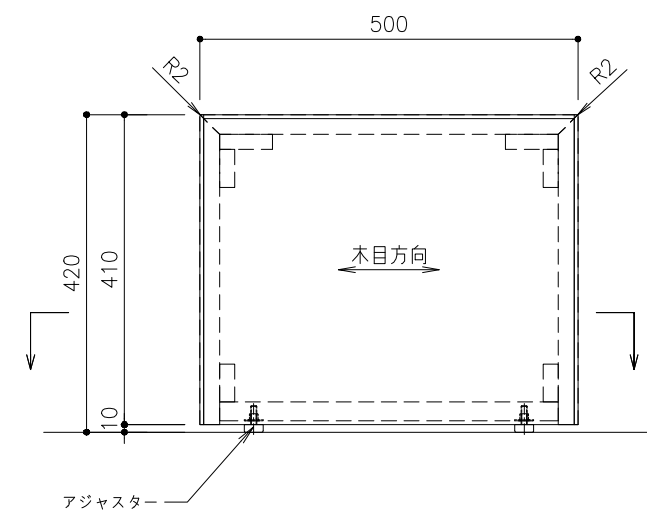
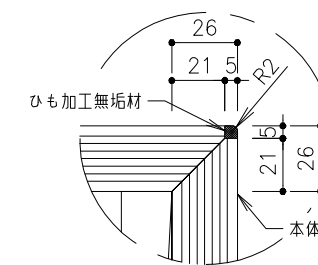
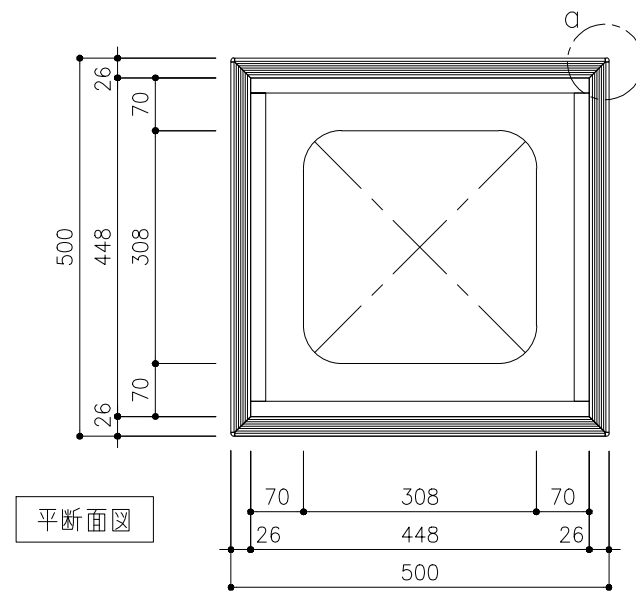
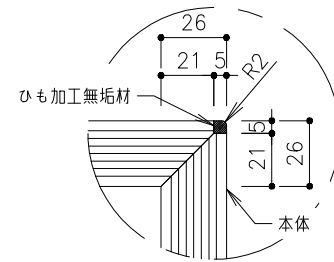
仕 様 概 要	<p>メジロカバ製作家具備品</p> <p>別紙明細書のとおり</p> <p>納期 令和8年9月15日(火) から令和8年10月30日(金)</p> <p>その他</p> <ol style="list-style-type: none">1. 搬送・組立・設置・梱包材処分費含むものとする。2. 納品日については、文化課と協議して決定すること。3. 館内は土足禁止のため、上履き等を持参し作業を行うこと。4. エレベーター出入口W800×H2100、かご内法1,400×1,350、荷重250kg利用可能。 利用時は養生をし、傷つかないようにすること。 <p>※仕様についての問い合わせは、富士宮市契約管理課までメールにてお問い合わせください。 メールアドレス：kanzai@city.fujinomiya.lg.jp</p>
------------------	---

別紙明細書 メジロカバ製作家具

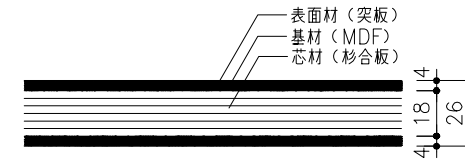
No.	品名番号	品名	メーカー	品番	サイズ等	数量	納入階数	納入場所	備考	単価	合計
1	1	F-01 キューブベンチ	製作	別添図面のとおり	W500*D500*H420	5	1	別添図面のとおり	各種図面等あり		
2	2	F-02 V型ベンチ(小)	製作	別添図面のとおり	W1,200*D500*H420	1	2	別添図面のとおり	各種図面等あり		
3	3	F-03 V型ベンチ(中)	製作	別添図面のとおり	W1,500*D500*H420	11	1	別添図面のとおり	各種図面等あり		
4	4	F-04 V型ベンチ(大)	製作	別添図面のとおり	W1,800*D500*H420	30	1.2	別添図面のとおり	各種図面等あり		
5	5	F-05 パンフレットスタンド	製作	別添図面のとおり	W750*D650*H1,200	5	1	別添図面のとおり	各種図面等あり		



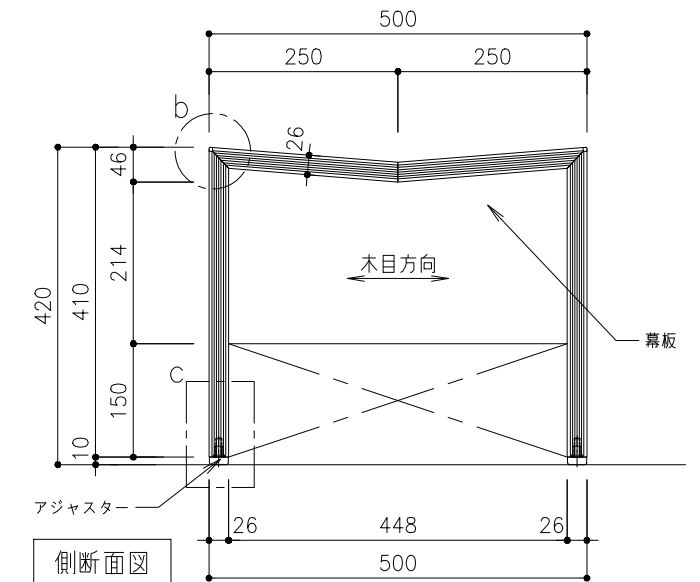
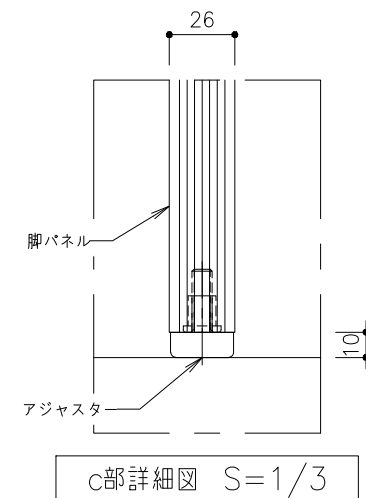
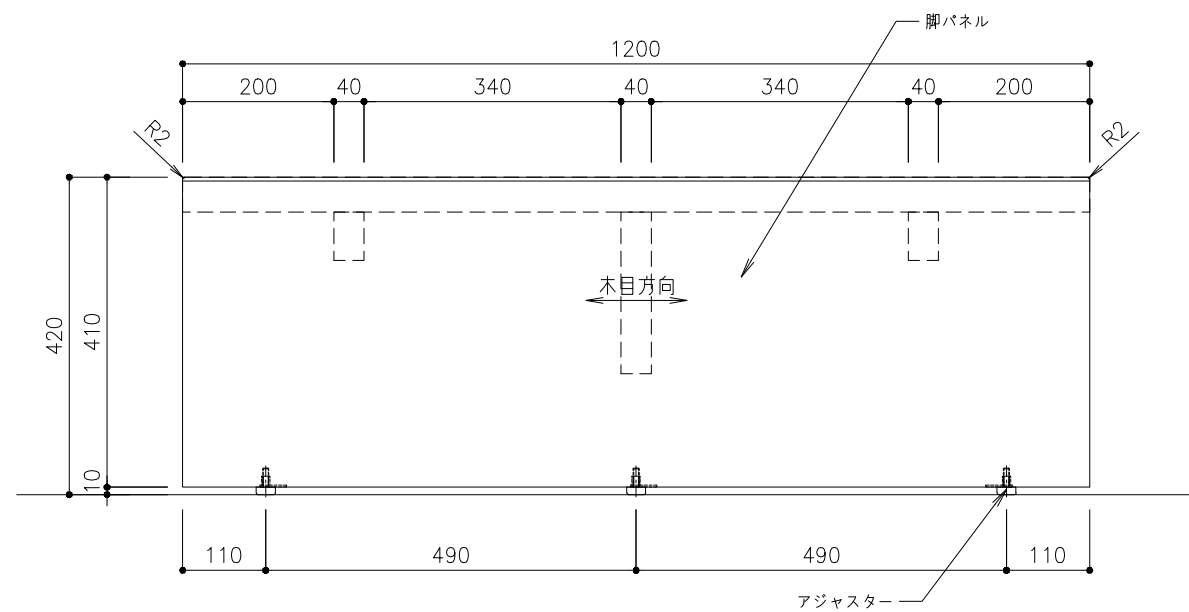
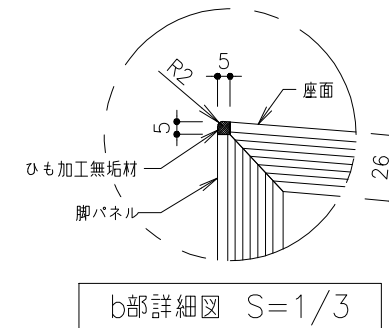
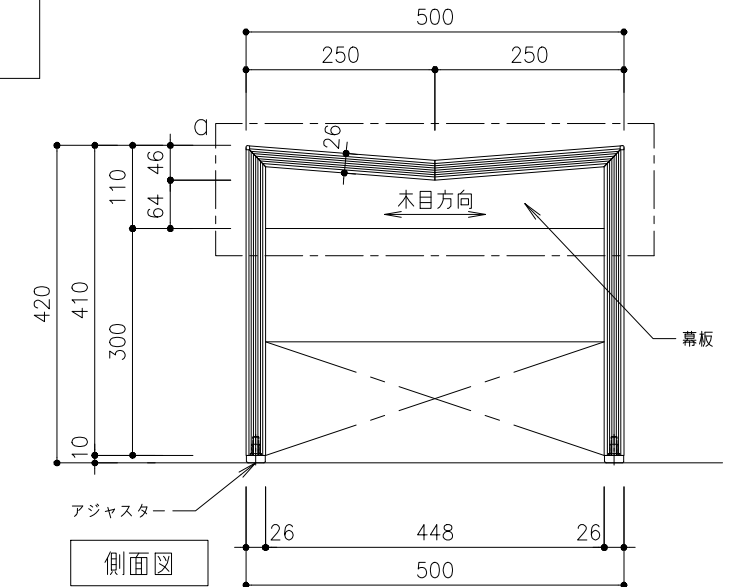
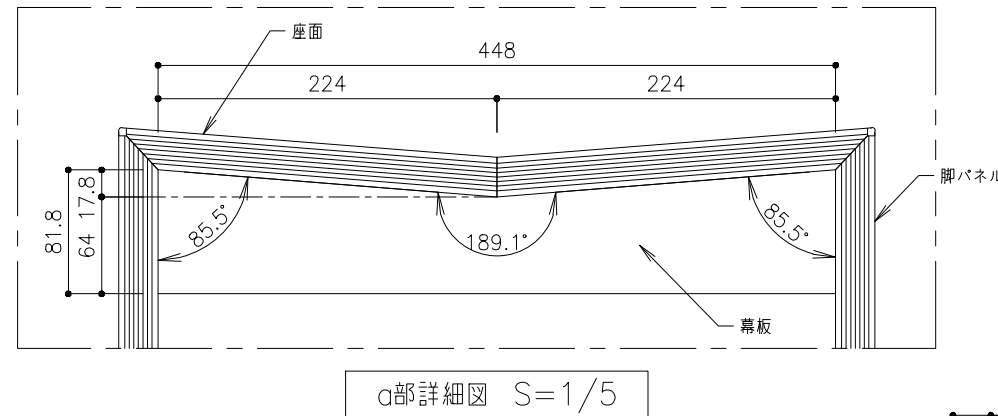
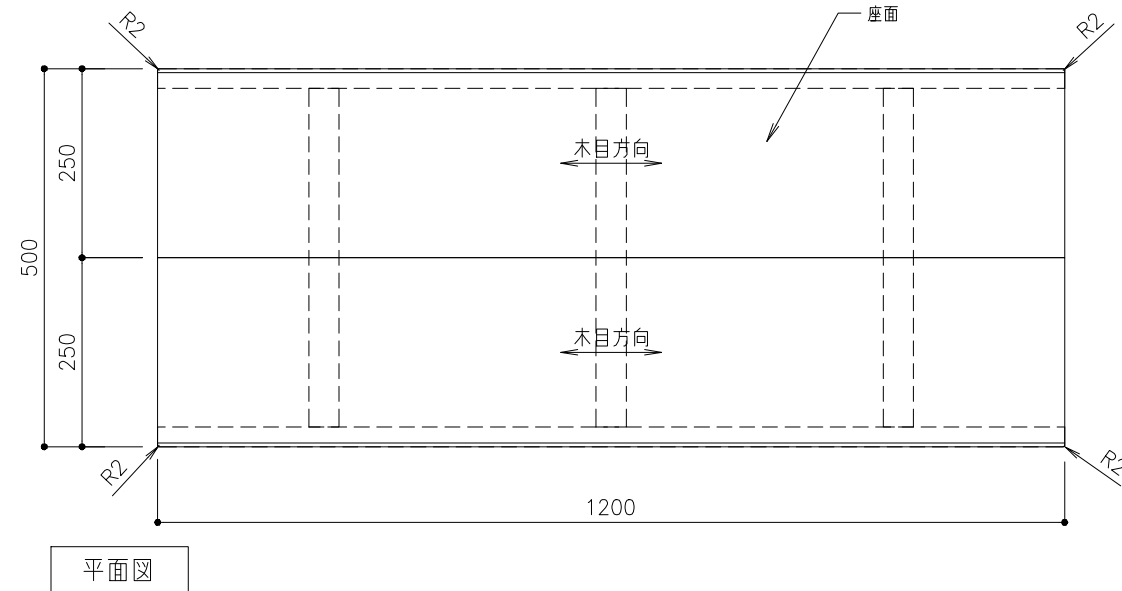
仕様表		決定色/品番
本体	国産メジロカバ杉芯合板	着色UC
金物・付属品	アジャスター	ブラバート：A113-25
	アジャスター受	ブラバート：N204-A



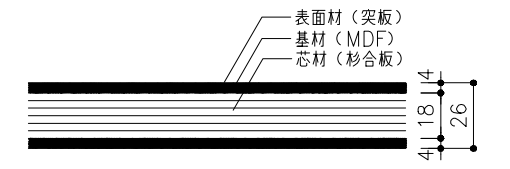
国産メジロカバ杉芯合板構成図 S=1/3



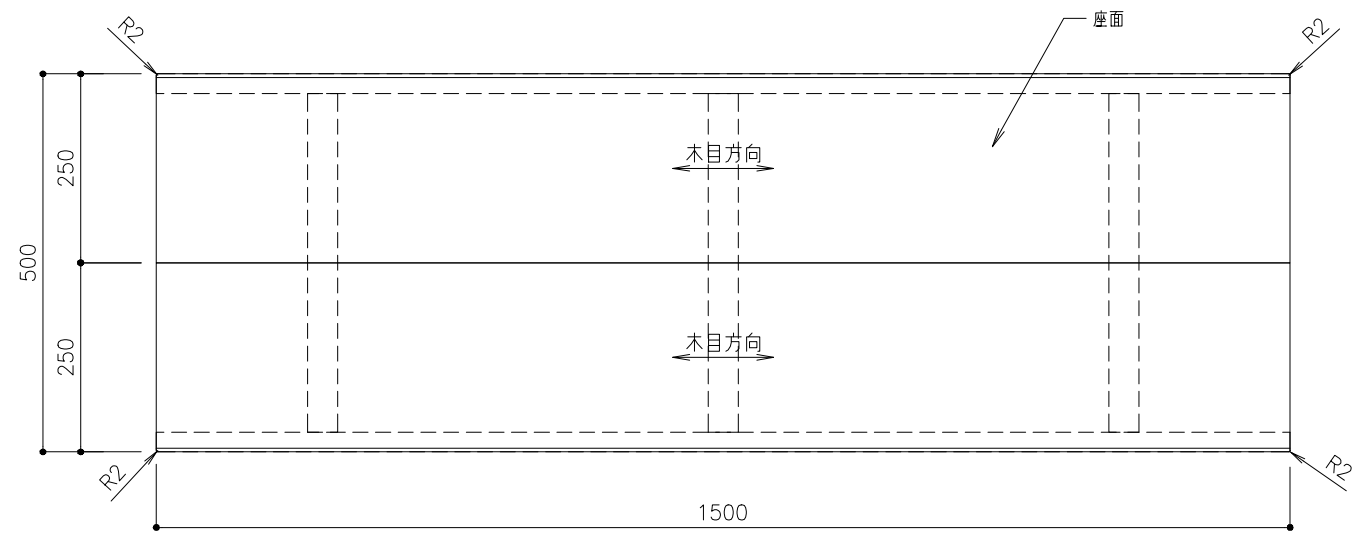
仕様表		決定色/品番
座面	国産メジロカバ杉芯合板	着色UC
	木口：現し	
幕板	国産メジロカバ杉芯合板	
	木口：現し	
脚パネル	国産メジロカバ杉芯合板	
	木口：現し	
金物・付属品	アジャスター	ブラバート：A113-25
	アジャスター受	ブラバート：N218-A



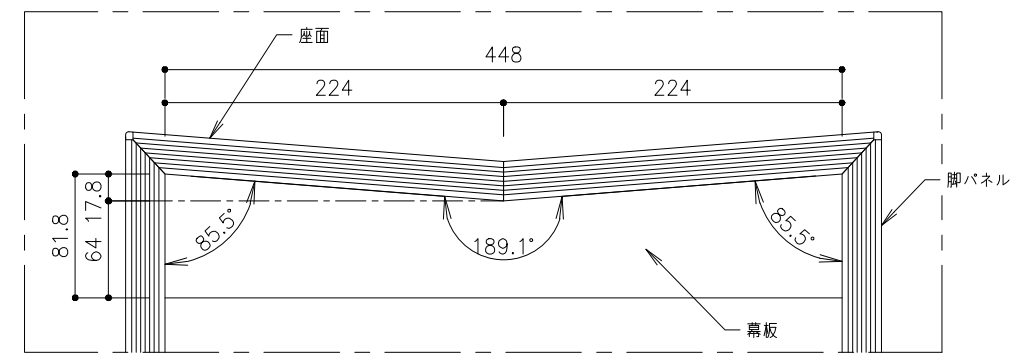
国産メジロカバ杉芯合板構成図 S=1/3



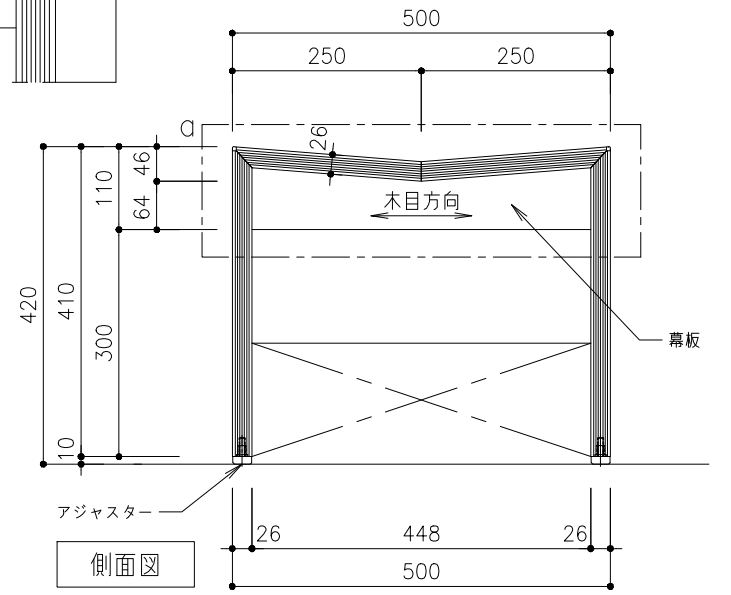
仕様表		決定色/品番
座面	国産メジロカバ杉芯合板	着色UC
	木口：現し	
幕板	国産メジロカバ杉芯合板	
	木口：現し	
脚パネル	国産メジロカバ杉芯合板	
	木口：現し	
金物・付属品	アジャスター	ブラバート：A113-25
	アジャスター受	ブラバート：N218-A



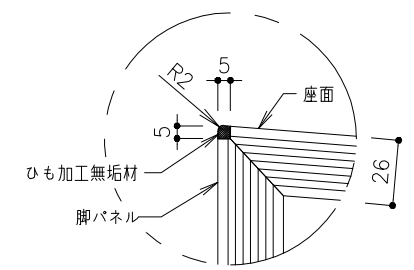
平面図



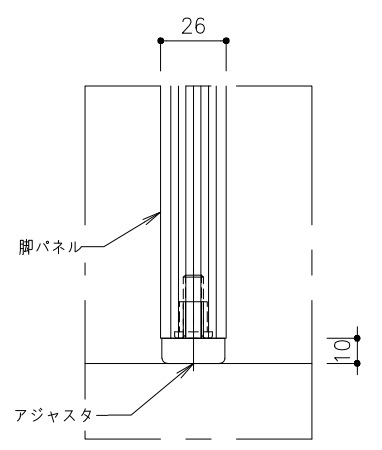
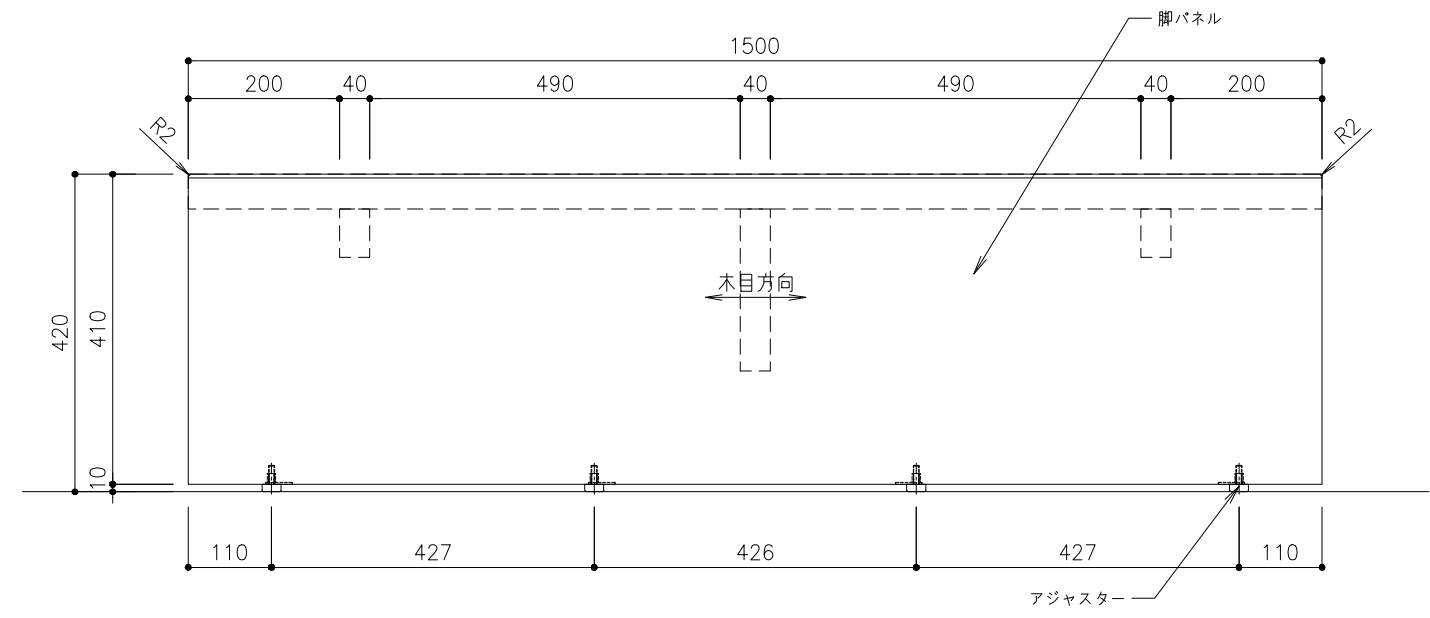
a部詳細図 S=1/5



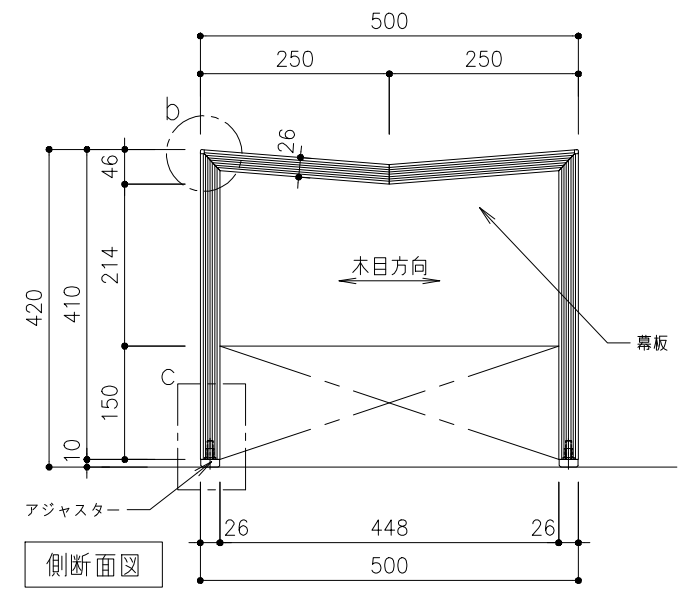
側面図



b部詳細図 S=1/3

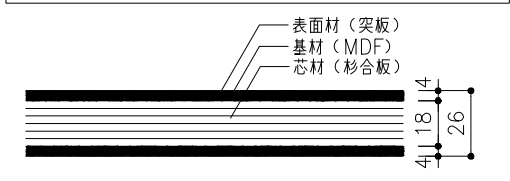


c部詳細図 S=1/3

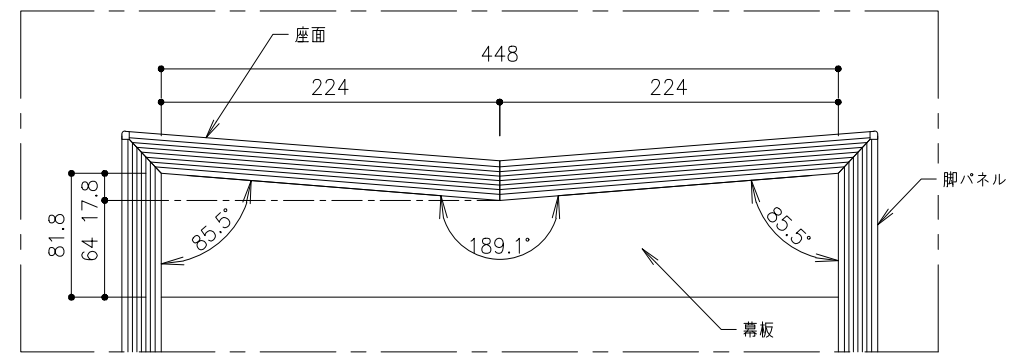
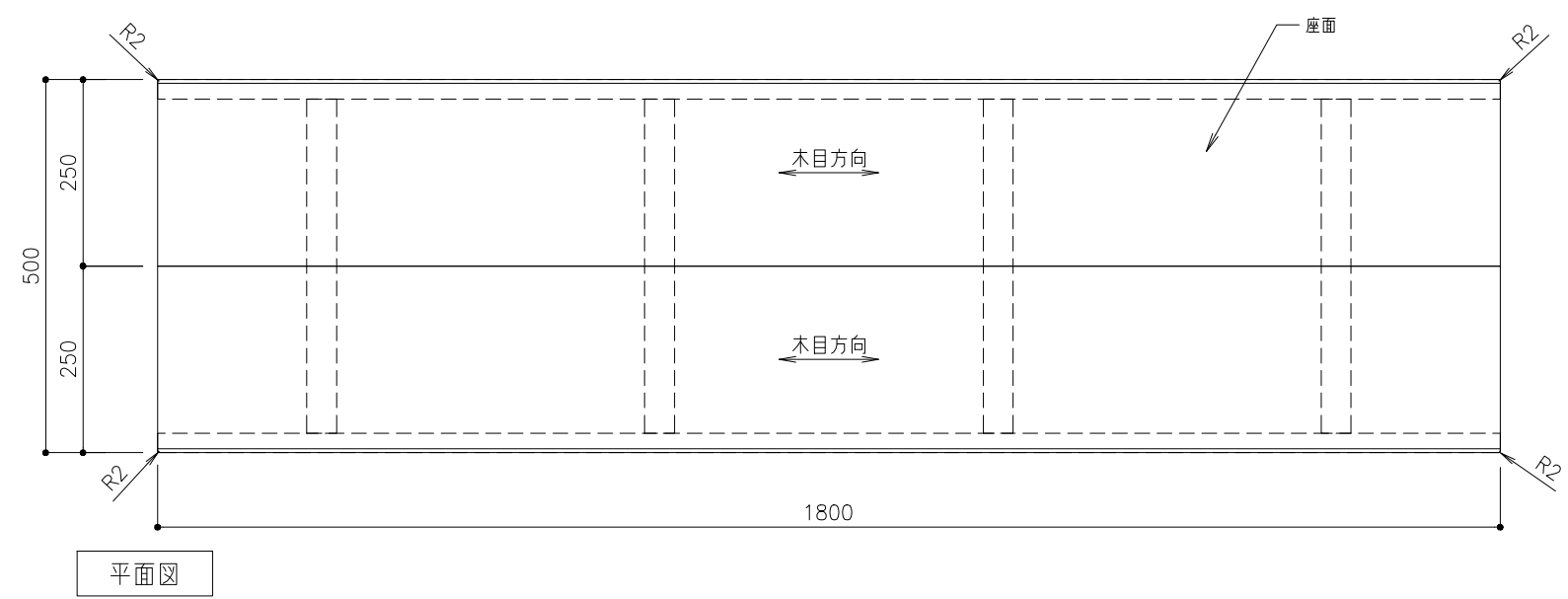


側断面図

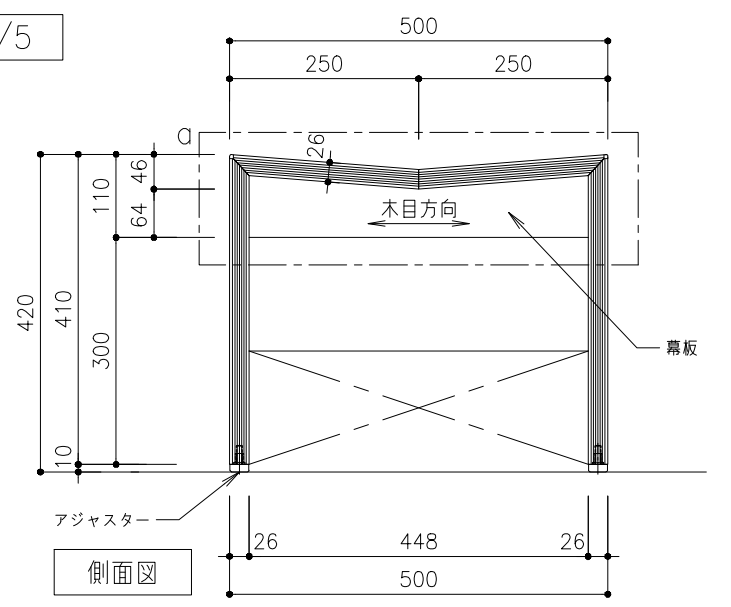
国産メジロカバ杉芯合板構成図 S=1/3



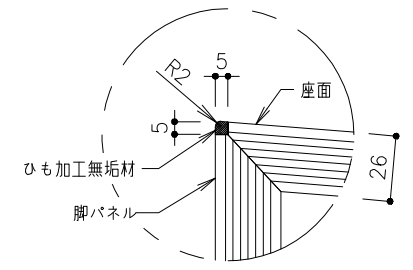
仕様表		決定色/品番
座面	国産メジロカバ杉芯合板	着色UC
	木口：現し	
幕板	国産メジロカバ杉芯合板	
	木口：現し	
脚パネル	国産メジロカバ杉芯合板	
	木口：現し	
金物・付属品	アジャスター	ブラバート：A113-25
	アジャスター受	ブラバート：N218-A



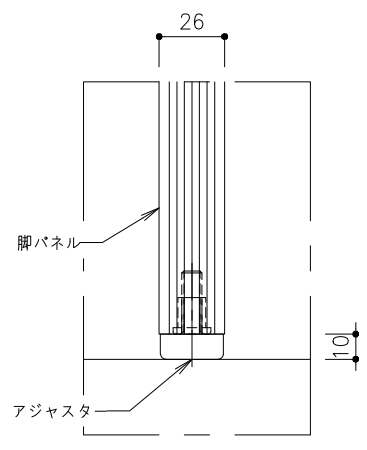
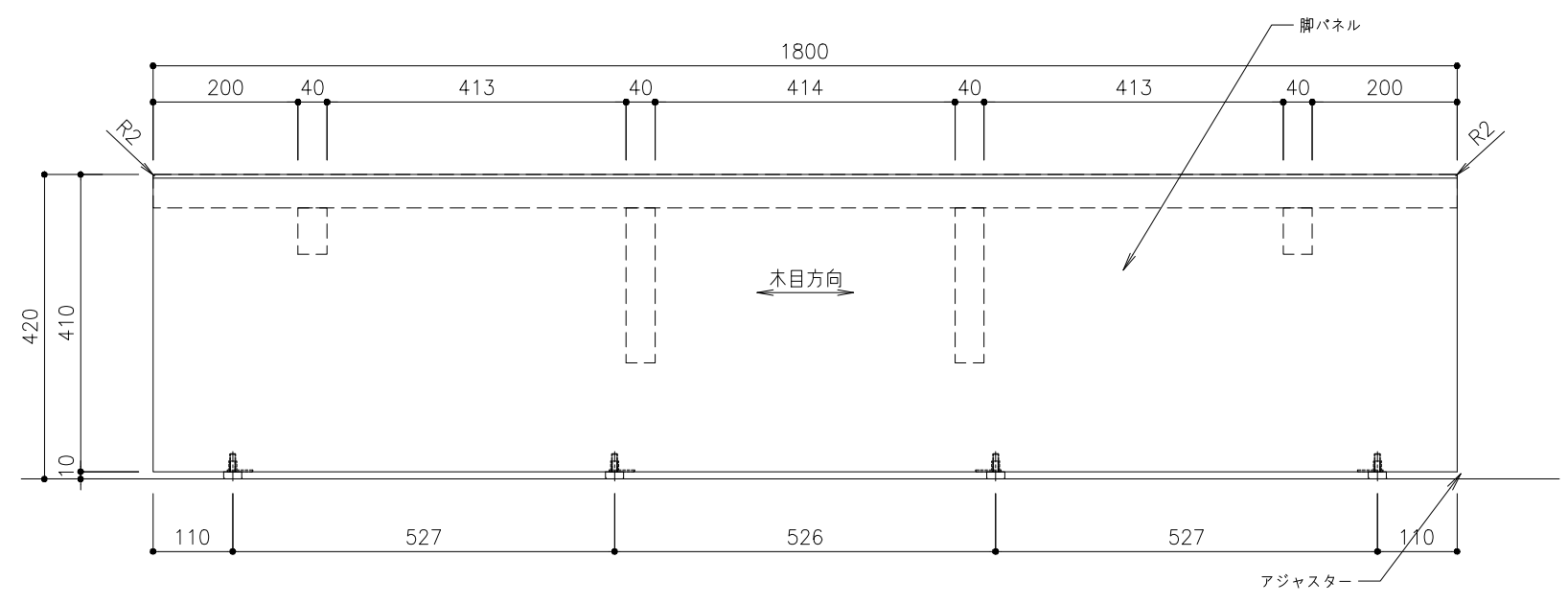
a部詳細図 S=1/5



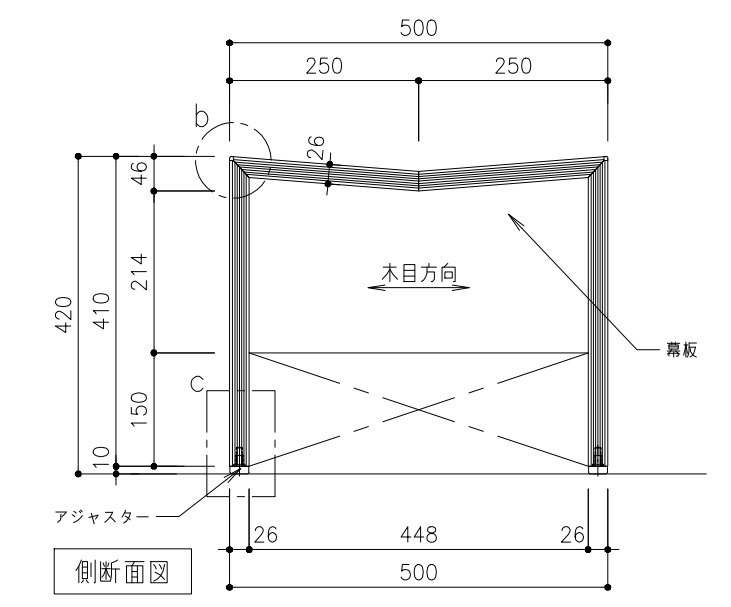
側面図



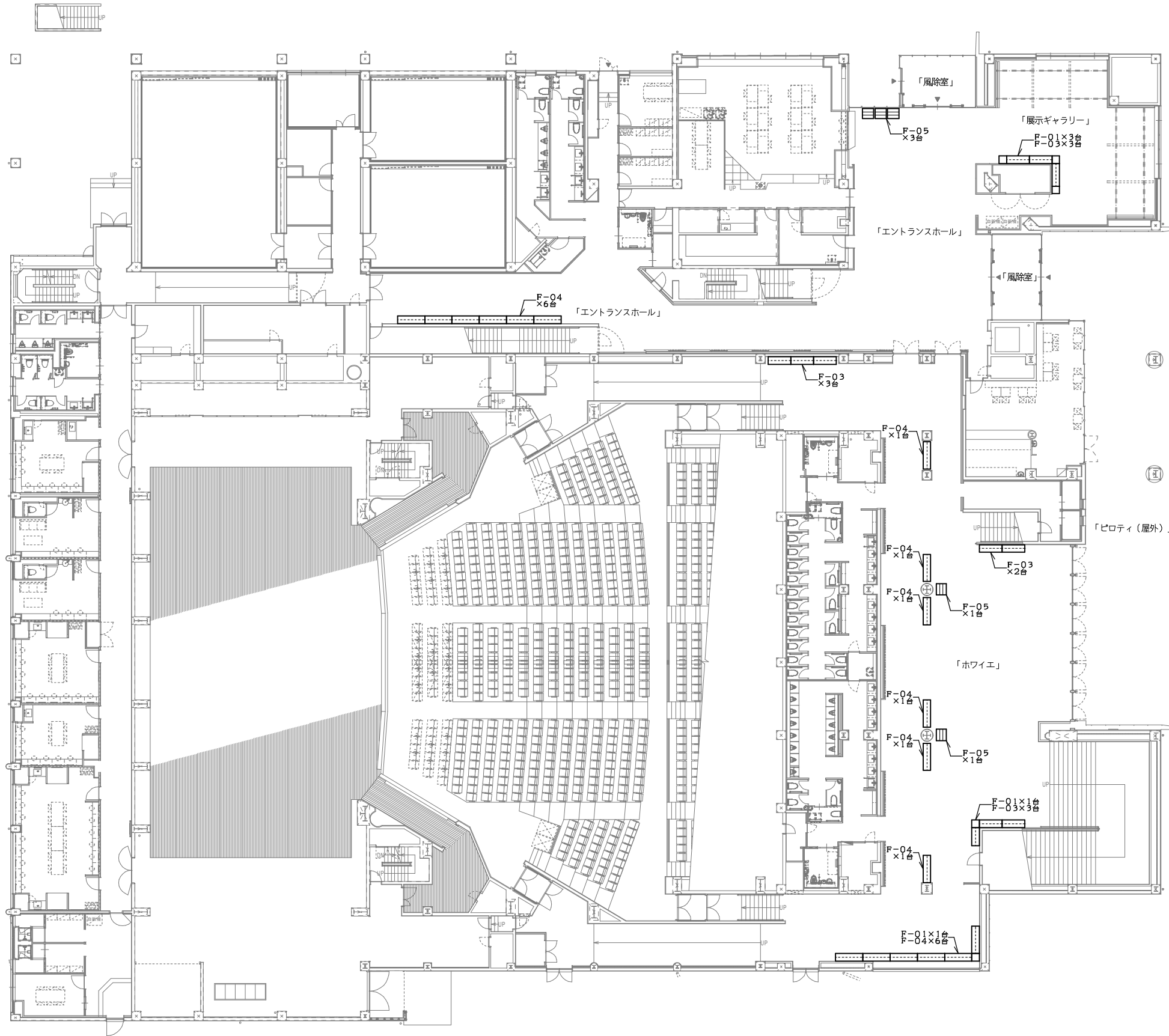
b部詳細図 S=1/3



c部詳細図 S=1/3

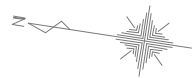


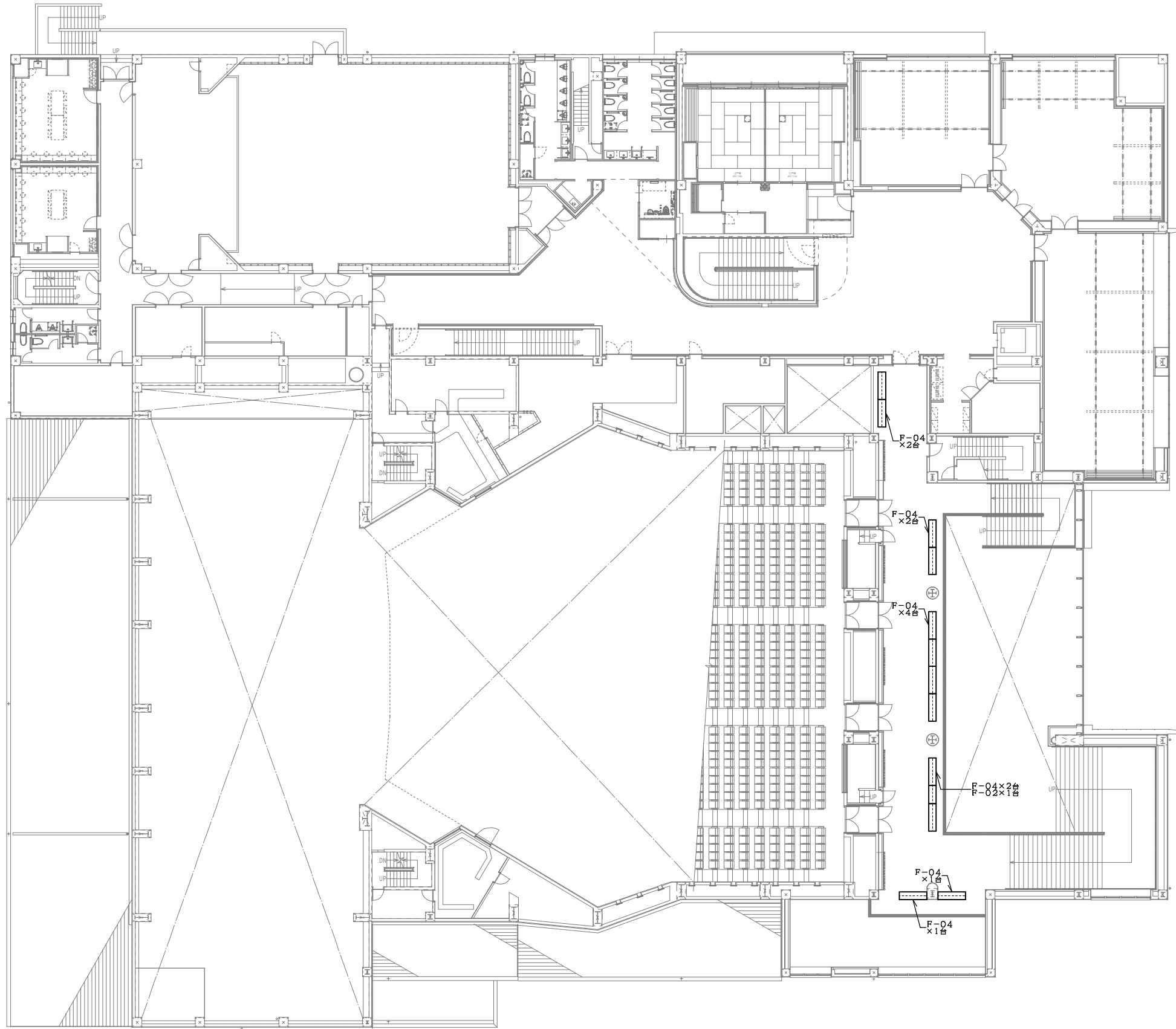
側断面図



<造作家具リスト>

凡例番号	造作家具種類	設置箇所・数量			
		1F	2F	合計数量	
		エントランスホール	展示ギャラリー		ロビー
F-01	キューベンチ 寸法: W500×D500×H420		3	2	5
F-02	V型ベンチ (小) 寸法: W1200×D500×H420			1	1
F-03	V型ベンチ (中) 寸法: W1500×D500×H420		3	8	11
F-04	V型ベンチ (大) 寸法: W1800×D500×H420	6		12	30
F-05	パンフレットスタンド 寸法: W750×D650×H1200	3		2	5





<造作家具リスト>

凡例番号	造作家具種類	設置箇所・数量				合計数量
		1F		2F		
		エントランスホール	展示ギャラリー	ホワイエ	ホワイエ	
F-01	キューベンチ 寸法: W500×D500×H420		3	2		5
F-02	V型ベンチ(小) 寸法: W1200×D500×H420				1	1
F-03	V型ベンチ(中) 寸法: W1500×D500×H420		3	8		11
F-04	V型ベンチ(大) 寸法: W1800×D500×H420	6		12	12	30
F-05	パンフレットスタンド 寸法: W750×D650×H1200	3		2		5

